

## Modulaire bereidingsapparatuur Thermaline 90 - Gaskookplaat, open kast, h 800

ARTIKEL \_\_\_\_\_

MODEL \_\_\_\_\_

NAAM \_\_\_\_\_

SIS \_\_\_\_\_

AIA \_\_\_\_\_



589583 (MCLIFAJDPO)

Fornuis met gaskookplaat,  
open kast, h 800 mm

### Omschrijving

#### Product Nr.

Fornuis met gaskookplaat 790x700 mm, met open bergkast in onderbouw. 27 mm dikke gietijzeren kookplaat met uitneembare middenring, met een temperatuur van 50 - 550°C, het volledige oppervlak kan gebruikt worden voor het plaatsen van pannen. Thermostatisch regelbare centrale ringbrander van 12,5 kW, waakvlam met elektrische ontsteking (batterij) en thermokoppel vlambeveiliging. Led aanduiding achter een getemperd glazen frontplaat. De kookplaat met rondom lopende goot met afvoeropening naar een leklade op het front. Het dragende frame, het bovenblad en de beplating zijn vervaardigd van roestvrijstaal AISI304. 2 mm dik vlak bovenblad met anti-druppel frontprofiel. Rookgasafvoer van 231 mm hoog aan de achterzijde. Metalen bedieningsknoppen met siliconen softgrip. Roestvrijstalen open bergkast 680x740x330 mm, de bodemplaat met naadloos afgeronde hoeken (H2). Gladde oppervlakken voor eenvoudige reiniging. Thermodul koppelrails maken een strakke verbinding met andere units van de Thermaline mogelijk. IPX4 waterdicht.

### Uitvoering

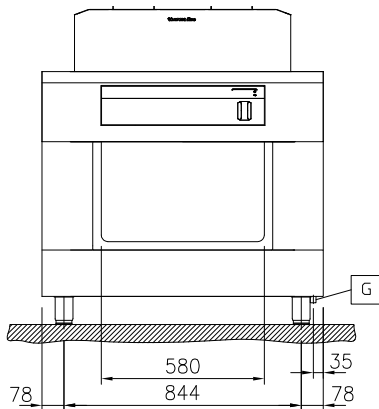
- Duurzame gietijzeren kookplaat, makkelijk schoon te maken.
- Centrale brander met geoptimaliseerde verbranding, vlambeveiliging en beschermde waakvlam.
- Pannen kunnen zonder tillen eenvoudig worden verschoven van de ene zone naar de andere.
- Thermostatische bediening met veiligheidsthermostaat.
- Door het volledig verwarmde oppervlak zijn verschillende formaten pannen gelijktijdig te gebruiken.
- Alle belangrijke componenten zijn eenvoudig bereikbaar vanaf de voorzijde.
- Het Thermodul verbindingssysteem zorgt voor een vrijwel naadloos bovenblad bij gekoppelde units.
- Metalen bedieningsknoppen met hygiënische siliconen softgrip voor eenvoudige bediening en reiniging. Het speciale ontwerp van de knoppen voorkomt het binnendringen van vuil en water.
- Groot en duidelijk digitaal display van getemperd glas, bestand tegen warmte en chemicaliën, laat de temperatuur of de vermogensinstelling zien en tevens de aan-uit instelling van het apparaat en van de verwarmingselementen.
- Elektrische ontsteking door middel van een batterij, met een thermokoppel voor extra beveiliging.
- Het midden van de plaat heeft een maximale temperatuur van 550 °C, die afneemt naar de randen.

### Constructie

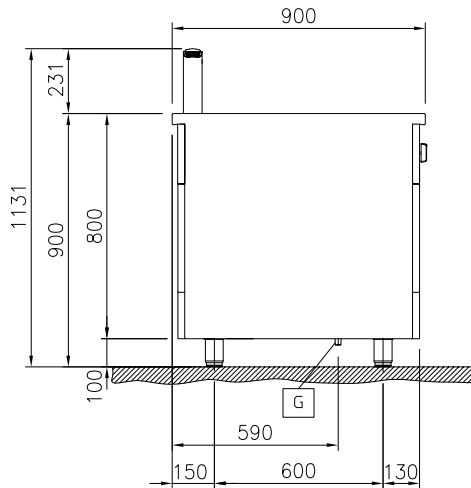
- Het bovenblad is van 2 mm dik roestvrijstaal 1.4301 (AISI304).
- Uitgevoerd overeenkomstig DIN 18860-2, met een bovenblad met 20 mm anti-druppelprofiel en een 70 mm verzonken plint.
- Gladde oppervlakken zonder verborgen hoeken voor eenvoudig schoonmaken.
- IPX4 water protectie.
- Inwendig roestvrijstalen frame voor heavy duty stevigheid.

### Goedkeuring

Front aanzicht

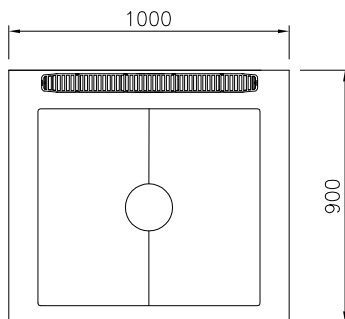


Zij aanzicht



EQ = Equipotentiaal schroef  
 G = Gas aansluiting

Boven aanzicht


**Gas**

<b>Gas vermogen</b>	
589583 (MCLIFAJDPO)	12,5 kW
<b>Gas aansluiting</b>	1/2"

**Algemene gegevens**

<b>Kookplaat vermogen</b>	12,5 kW
<b>Bruikbare plaat lengte</b>	790 mm
<b>Bruikbare plaat breedte</b>	700 mm
<b>Externe afmetingen, lengte</b>	1000 mm
<b>Externe afmetingen, breedte</b>	900 mm
<b>Externe afmetingen, hoogte</b>	800 mm
<b>Bergkast afmetingen, lengte</b>	680 mm
<b>Bergkast afmetingen, hoogte</b>	330 mm
<b>Bergkast afmetingen, diepte</b>	740 mm
<b>Gewicht, netto</b>	152 kg
<b>Waterdichtheid index</b>	IPX4

**Optionele accessoires**

- |  |            |                          |  |            |                          |
|--|------------|--------------------------|--|------------|--------------------------|
| • KOPPELRAIL 900 mm, voor Thermaline 90 en Prothermetic 90 apparaten zonder opstaande rand, links of rechts                                | PNC 912502 | <input type="checkbox"/> | • EINDRAIL 900 mm, rechts, voor Thermaline 90 apparaten met profiel zijpaneel, rug-aan-rug opstelling  | PNC 913252 | <input type="checkbox"/> |
| • PROFIEL ZIJPANEEL, RECHTS of LINKS, Thermaline 90 zonder opstaande rand, H 800 mm, eilandopstelling                                      | PNC 912511 | <input type="checkbox"/> | • EINDRAIL 900 mm, links, voor Thermaline 90 apparaten met vlak zijpaneel, rug-aan-rug opstelling  | PNC 913255 | <input type="checkbox"/> |
| • HANDRAIL 1000x130 mm, voor montage op het front  | PNC 912528 | <input type="checkbox"/> | • EINDRAIL 900 mm, rechts, voor Thermaline 90 apparaten met vlak zijpaneel, rug-aan-rug opstelling   | PNC 913256 | <input type="checkbox"/> |
| • PORTIONEERSCHAP 1000x200 mm, voor montage op het front   | PNC 912558 | <input type="checkbox"/> | • PROFIEL ZIJPANEEL, RECHTS of LINKS, versterkte uitvoering voor montage van een zijschap, Thermaline 90 zonder opstaande rand, H 800 mm, eilandopstelling | PNC 913259 | <input type="checkbox"/> |
| • AFZETSCHAP 300x900 mm, op inklapbare consoles  | PNC 912581 | <input type="checkbox"/> | • PROFIEL ZIJPANEEL, LINKS, versterkte uitvoering voor montage van een zijschap, Thermaline 90 zonder opstaande rand, H 800 mm, rug-aan-rug opstelling     | PNC 913277 | <input type="checkbox"/> |
| • AFZETSCHAP 400x900 mm, op inklapbare consoles  | PNC 912582 | <input type="checkbox"/> | • PROFIEL ZIJPANEEL, RECHTS, versterkte uitvoering voor montage van een zijschap, Thermaline 90 zonder opstaande rand, H 800 mm, rug-aan-rug opstelling    | PNC 913278 | <input type="checkbox"/> |
| • AFZETSCHAP 200x900 mm, op vaste consoles   | PNC 912589 | <input type="checkbox"/> | • VERDEEL PANEEL Thermaline 90, H 800 mm   | PNC 913673 | <input type="checkbox"/> |
| • AFZETSCHAP 300x900 mm, op vaste consoles   | PNC 912590 | <input type="checkbox"/> | • VLAK ZIJPANEEL, RECHTS of LINKS, Thermaline 90, H 800 mm, voor opstelling met de zijkant tegen een muur of tegen een andere unit                         | PNC 913689 | <input type="checkbox"/> |
| • AFZETSCHAP 400x900 mm, op vaste consoles   | PNC 912591 | <input type="checkbox"/> |  |            |                          |
| • FRONTPLINT 1000x100 mm, voor 100 mm hoge Thermaline stelpoten  | PNC 912600 | <input type="checkbox"/> |  |            |                          |
| • SET VAN 2 ZIJPLINTEN 900x100 mm, links en rechts, eilandopstelling, voor 100 mm hoge Thermaline stelpoten                                | PNC 912621 | <input type="checkbox"/> |  |            |                          |
| • SET VAN 2 ZIJPLINTEN 1800x100 mm, links en rechts, Thermaline 90 met rug-aan-rug eilandopstelling, voor 100 mm hoge Thermaline stelpoten | PNC 912627 | <input type="checkbox"/> |  |            |                          |
| • RVS SOKKEL 1000x800x100 mm, voor Thermaline 90 units, eiland opstelling  | PNC 912922 | <input type="checkbox"/> |  |            |                          |
| • KOPPELRAIL 900 mm, voor Thermaline 90 - Prothermetic 90 apparaten (links) met classic C90 apparaten (rechts), zonder opstaande rand      | PNC 912975 | <input type="checkbox"/> |  |            |                          |
| • KOPPELRAIL 900 mm, voor Thermaline 90 - Prothermetic 90 apparaten (rechts) met classic C90 apparaten (links), zonder opstaande rand      | PNC 912976 | <input type="checkbox"/> |  |            |                          |
| • EINDRAIL 900 mm, links, voor Thermaline 90 apparaten met vlak zijpaneel  | PNC 913111 | <input type="checkbox"/> |  |            |                          |
| • EINDRAIL 900 mm, rechts, voor Thermaline 90 apparaten met vlak zijpaneel   | PNC 913112 | <input type="checkbox"/> |  |            |                          |
| • EINDRAIL 900 mm, links, voor Thermaline 90 apparaten met profiel zijpaneel   | PNC 913202 | <input type="checkbox"/> |  |            |                          |
| • EINDRAIL 900 mm, rechts, voor Thermaline 90 apparaten met profiel zijpaneel  | PNC 913203 | <input type="checkbox"/> |  |            |                          |
| • PROFIEL ZIJPANEEL, LINKS, Thermaline 90 zonder opstaande rand, H 800 mm, rug-aan-rug opstelling  | PNC 913224 | <input type="checkbox"/> |  |            |                          |
| • PROFIEL ZIJPANEEL, RECHTS, Thermaline 90 zonder opstaande rand, H 800 mm, rug-aan-rug opstelling   | PNC 913225 | <input type="checkbox"/> |  |            |                          |
| • T-RAIL voor rug-aan-rug opstelling, Thermaline en Prothermetic zonder opstaande rand   | PNC 913227 | <input type="checkbox"/> |  |            |                          |
| • INZETRAIL 900 mm, Thermaline 90 tegen ander fabrikaat, links of rechts   | PNC 913232 | <input type="checkbox"/> |  |            |                          |
| • EINDRAIL 900 mm, links, voor Thermaline 90 apparaten met profiel zijpaneel, rug-aan-rug opstelling                                       | PNC 913251 | <input type="checkbox"/> |  |            |                          |